



ELSTAR
Prévention
Tél : 01 42 56 89 45
Fax : 01 42 89 58 97
e-mail : Info@elstarprevention.com
Site internet : www.elstarprevention.com

Matériel : Médical de dépistage
ORL
Environnement industriel
Protection individuelle contre le bruit
Cabines Insonorisées

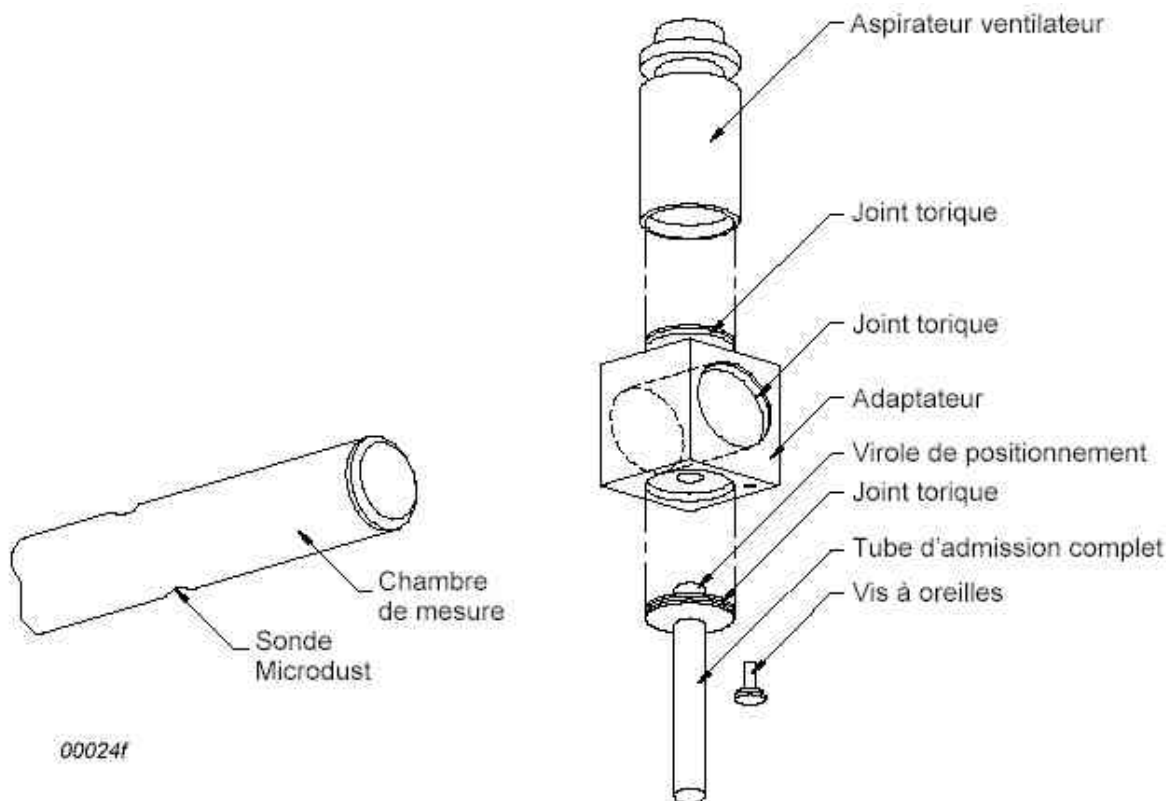
1^{er} proposition : Calcul poussière total

Adaptateur d'aspiration

L'appareil d'aspiration avec ventilateur peut être utilisé pour aspirer toutes les matières particulaires en suspension à travers la sonde à condition qu'il n'y ait aucune pression en retour. L'appareil se pose de la manière indiquée sur la Figure ci dessous.

Les tubes d'aspiration et d'admission s'encastrent en les enfonçant dans le bloc de montage. Pour assembler les unités, on doit faire attention d'éviter d'endommager les joints toriques. L'ensemble complet se monte et se fixe sur la sonde de mesure avec la virole de tube d'admission engagé dans l'ouverture de la chambre de mesure.

Un adaptateur de secteur 5 V c.c. ou un pack de piles peuvent être utilisés pour alimenter le ventilateur de l'appareil d'aspiration. L'appareil d'aspiration doit être nettoyé régulièrement pour s'assurer que l'accumulation de poussière n'entraîne pas de lectures erronées ou un blocage mécanique.





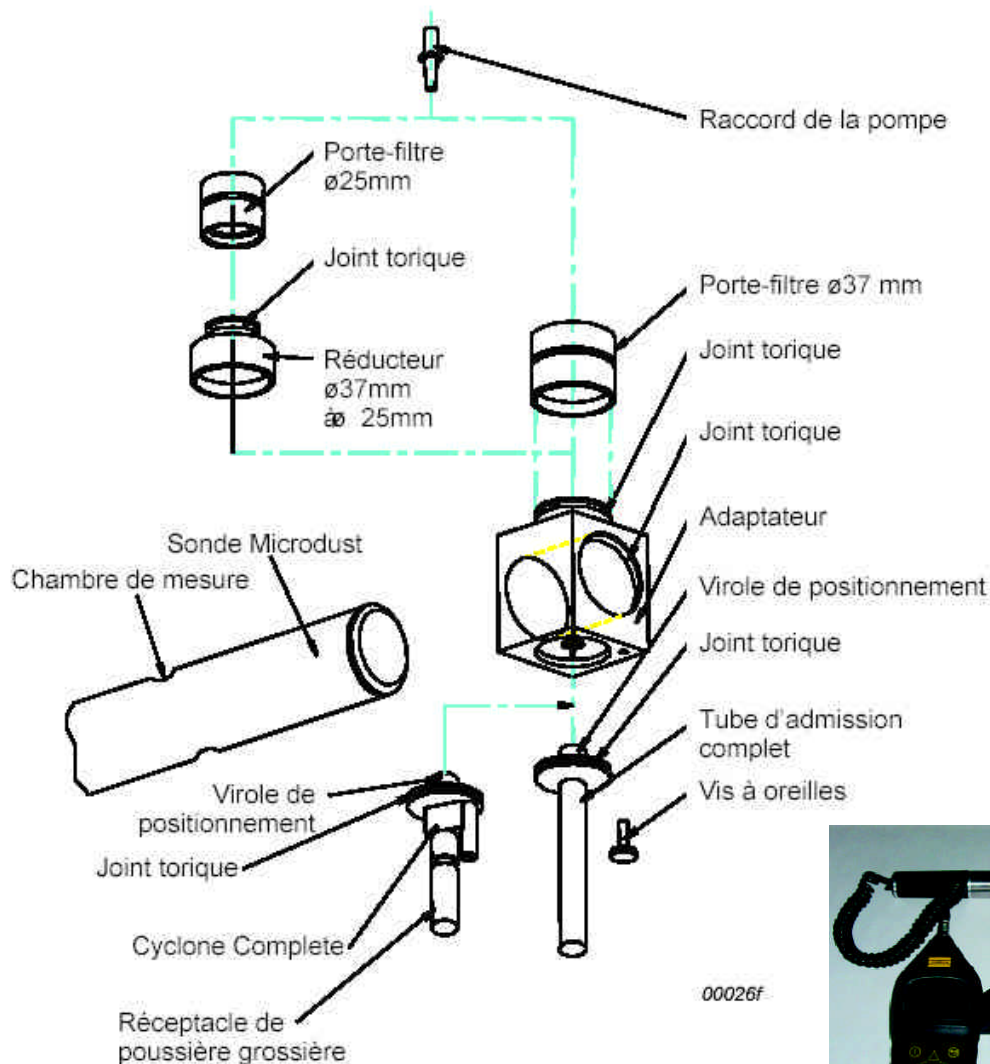
2^{ème} proposition : Calcul poussière Alvéolaire

Adaptateurs TSP / alvéolaires

La conception de base des adaptateurs TSP et alvéolaires est similaire, mais avec des raccords d'admission différents. L'adaptateur alvéolaire utilise le principe cyclone pour séparer les poussières et attirer uniquement la fraction alvéolaire des matières particulaires à travers la chambre de mesure, puis sur le filtre (Limite D50 = 4 µm à 2,2 l/min).

Le cyclone est installé sur le bloc de montage à l'aide d'un joint torique d'étanchéité. Une pompe adéquate à flux constant réglée sur 2,2l/min, telle que les pompes Apex de Casella, doit être raccordée à la cartouche filtrante à l'aide d'un tube en silicone.

Le cyclone doit fonctionner en position debout et le réceptacle de poussière grossière doit être nettoyé et contrôlé régulièrement pour les dégâts éventuels. Quand vous posez un filtre dans l'ensemble de cartouche en plastique transparent, assurez-vous que le filtre est solidement maintenu contre le coussin de support du filtre; un filtre desserré donnerait des résultats incorrects. Quand on appuie le cyclone dans le bloc de montage, la virole doit se trouver dans la sonde, de sorte que l'ensemble complet ne puisse pas tourner ni se déplacer latéralement sur la sonde. Fixez en position à l'aide d'une vis à oreille.





ELSTAR

Prévention

Tél : 01 42 56 89 45

Fax : 01 42 89 58 97

e-mail : Info@elstarprevention.com

Site internet : www.elstarprevention.com

Matériel : Médical de dépistage

ORL

Environnement industriel

Protection individuelle contre le bruit

Cabines Insonorisées

3^{ème} proposition : Sélection taille de poussière

Adaptateur de filtre PUF

L'adaptateur de filtre en mousse polyuréthane MicroDust (filtre PUF) peut être utilisé pour des applications de prélèvement PM10, alvéolaire et PM2,5, avec un débit de 3,5 l/min. Sa conception est basée sur celle de L'échantillonneur conique inhalable (Conic Inhalable Sampler = CIS), identifié dans la publication Health and Safety Executives (Inspection du travail), MDHS14.

Pour les applications de contrôle, l'adaptateur se monte sur la sonde MicroDust pro, comme illustré dans la Figure ci dessus. L'air échantillonné est aspiré à travers le filtre PUF, puis dans la chambre de mesure MicroDust pro, avant d'être déposé sur un filtre de 25 ou de 37 mm. Le type de filtre en mousse chargé dans l'adaptateur détermine la taille des matières particulaires contrôlées par le MicroDust pro, puis collectées sur le filtre. Bien que les inserts en mousse PUF aient été conçus comme des filtres sélectifs par la taille pour capturer les particules de taille supérieure à la taille aérodynamique moyenne spécifiée, il est également possible de les peser préalablement ou ultérieurement pour établir la valeur des particules en suspension (TSP), et la fraction de la taille souhaitée.

Stockage des filtres PUF

Les filtres PUF doivent être conservés dans un environnement propre et, de préférence, climatisé. Insertion / retrait des filtres PUF. Les filtres PUF doivent être insérés ou retirés avec précautions de leurs cartouches respectives, à l'aide d'une pince à épiler propre et de gants en plastique. Évitez de soumettre les filtres à tout dégât physique, de les plisser ou de les plier.

Liste des pièces détachées pour les filtres PUF

Mousse PM2.5 (paquet de 10) P118204

Mousse PM10 (paquet de 10) P118206

Mousse alvéolaire 2 (paquet de 10) P118208



ELSTAR

Prévention

Tél : 01 42 56 89 45

Fax : 01 42 89 58 97

e-mail : Info@elstarprevention.com

Site internet : www.elstarprevention.com

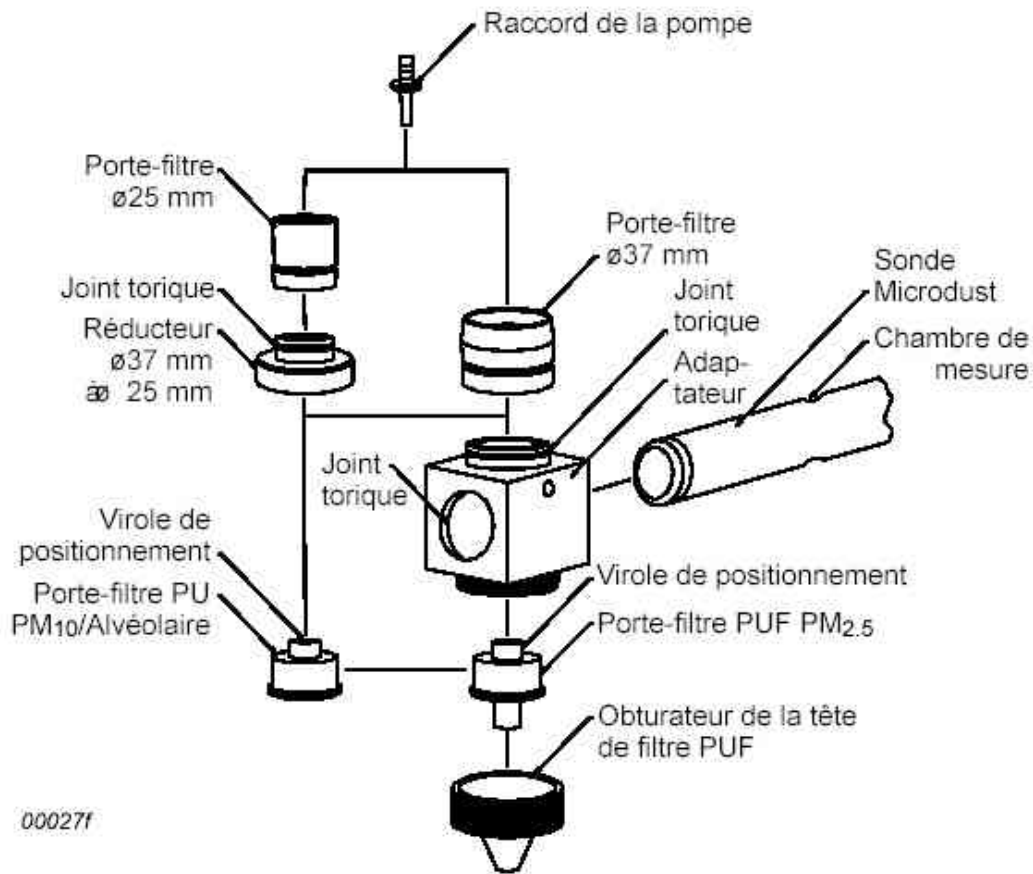
Matériel : Médical de dépistage

ORL

Environnement industriel

Protection individuelle contre le bruit

Cabines Insonorisées



11, RUE JEAN MERMOZ - 75008 PARIS / TEL : 01 42 56 89 45 / FAX : 01 42 89 58 97

SA CAPITAL 40 000 € - R.C PARIS B 403 732 704 - C.C.P. PARIS 10 217 89W - SIRET 403 732 704 00024 -
N° INTERCOMMUNAUTAIRE FR 58 403 732 704 - APE 523 C

NOTRE CATALOGUE EN LIGNE : WWW.ELSTARPREVENTION.COM